

# Projekt wykonawczy

Temat: Laboratorium inżynierskie

Inwestor: Wyższa Szkoła Bankowa w Poznaniu

Data: 17. maja 2017

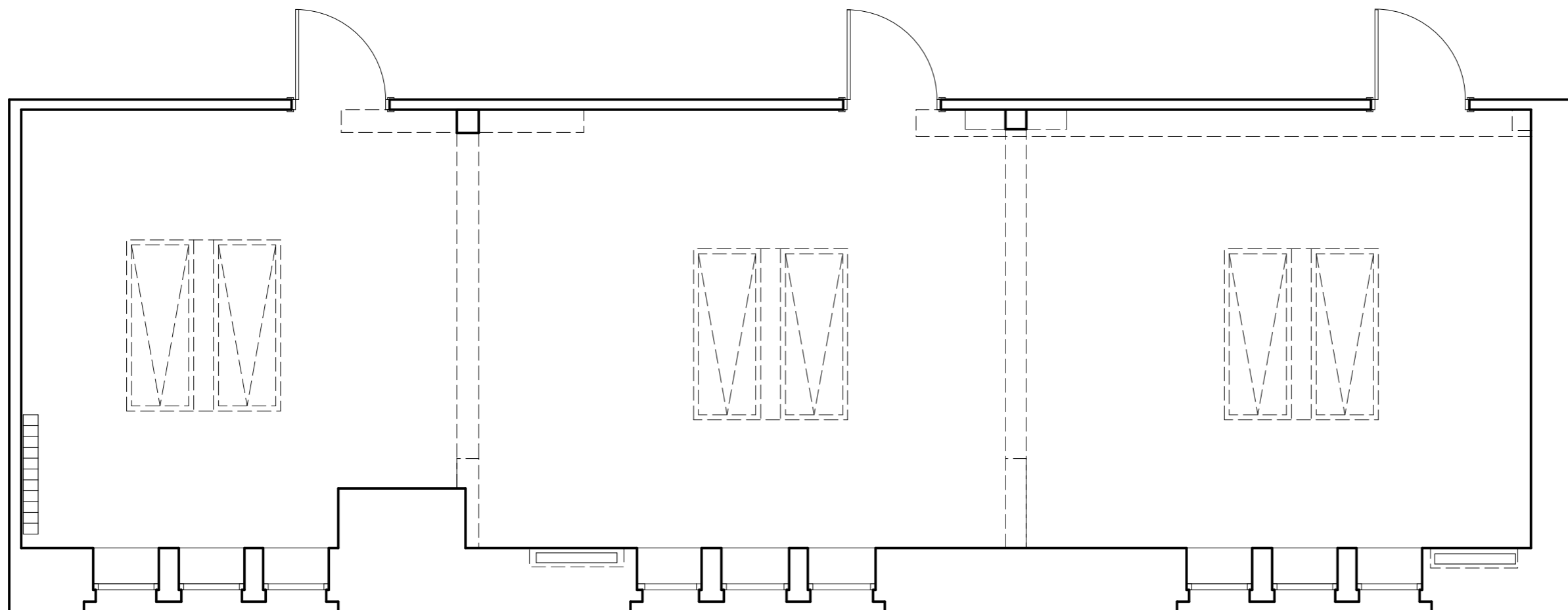


MILI MŁODZI LUDZIE  
[WWW.MILIMLODZILUDZIE.COM](http://WWW.MILIMLODZILUDZIE.COM)



UWAGI

RYSUNKI DETALICZNE SA  
UZUPEŁNIENIEM RZUTÓW I  
SCHEMATÓW. WYTYCZNE  
ARCHITEKTONICZNE SKONFRONTOWAĆ  
Z PROJEKTAMI BRANŻOWYMI. WYMIARY  
SPRAWDZIĆ NA BUDOWIE. WYMIARY  
ODNOSZĄ SIĘ DO WYKOŃCZONYCH  
POWIERZCHNI.



TEMAT

PROJEKT ARANŻACJI WNEŹRZA  
LABORATORIUM INŻYNIERSKIEGO

KLIENT

WYŻSZA SZKOŁA BANKOWA W  
POZNANIU

ADRES

UL. POWSTAŃCÓW  
WIELKOPOLSKICH 2

NAZWA RYSUNKU

**RZUT  
INWENTARYZACYJNY**

DATA

2017-05-17

FAZA

WYKONAWCZY

SKALA

1:50

PROJEKTOWAŁ

PAULINA MASTERNAK  
LECH MOCZULSKI  
PRZEMYSŁAW NOWAK

PODPIS

KLIENT

WYŻSZA SZKOŁA  
BANKOWA W  
POZNANIU

BRANŻA

WN

NR RYSUNKU

A.2

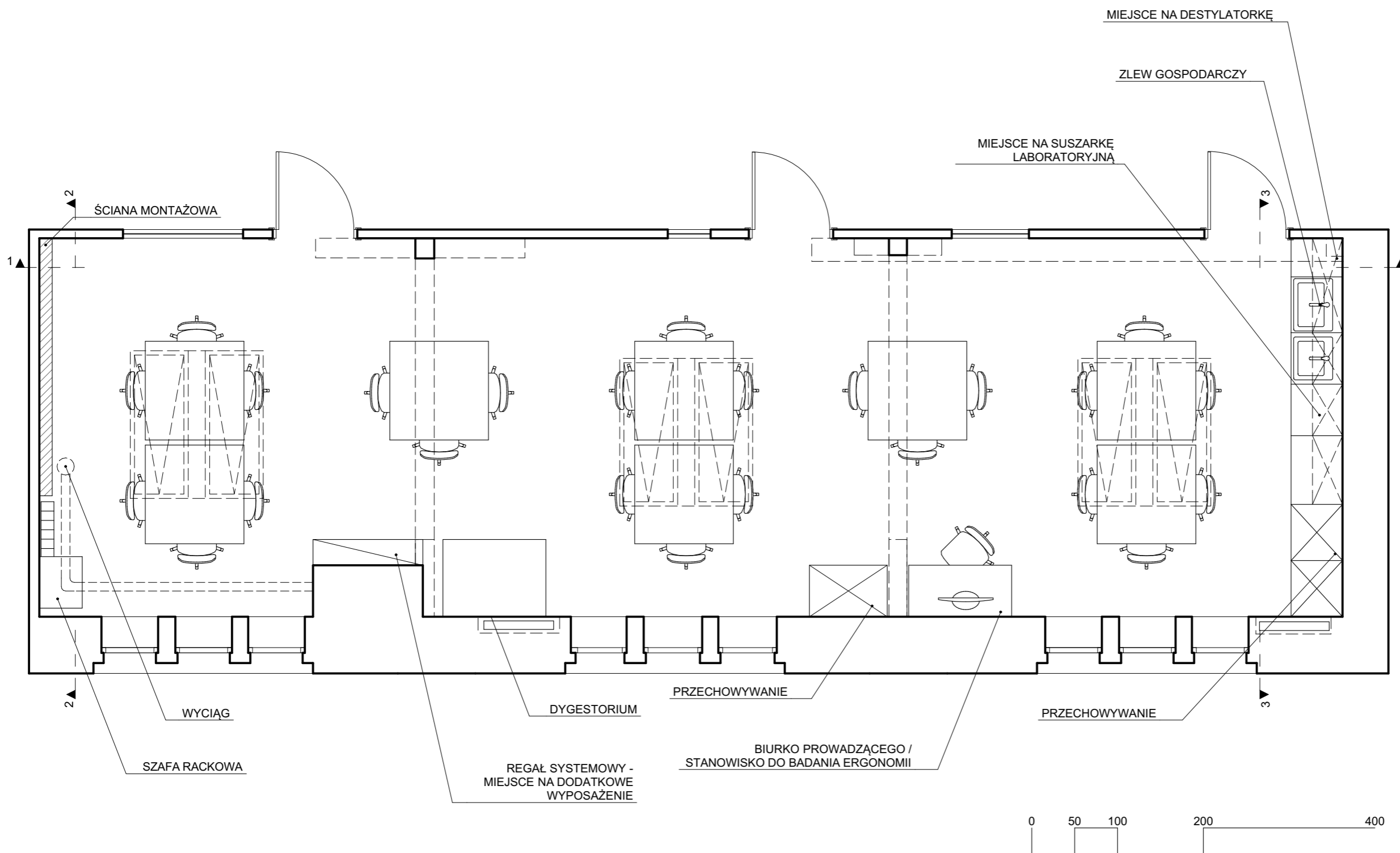
NR REWIZJI

00



**UWAGI**

RYSUNKI DETALICZNE SA  
UZUPEŁNIENIEM RZUTÓW I  
SCHEMATÓW. WYTYCZNE  
ARCHITEKTONICZNE SKONFRONTOWAĆ  
Z PROJEKTAMI BRANŻOWYMI. WYMIARY  
SPRAWDZIĆ NA BUDOWIE. WYMIARY  
ODNOŚZĄ SIĘ DO WYKOŃCZONYCH  
POWIERZCHNI.



**TEMAT**

**PROJEKT ARANŻACJI WNEŹRZA  
LABORATORIUM INŻYNIERSKIEGO**

**KLIENT**

**WYŻSZA SZKOŁA BANKOWA W  
POZNANIU**

**ADRES**

**UL. POWSTAŃCÓW  
WIELKOPOLSKICH 2**

**NAZWA RYSUNKU**

**RZUT ARANŻACYJNY**

**DATA**

**2017-05-17**

**SKALA**

**1:50**

**FAZA**

**WYKONAWCZY**

**PROJEKTOWAŁ**

**PAULINA MASTERNAK  
LECH MOCZULSKI  
PRZEMYSŁAW NOWAK**

**PODPIS**

**KLIENT**  
WYŻSZA SZKOŁA  
BANKOWA W  
POZNANIU

**BRANŻA**  
WN

**NR RYSUNKU**  
A.3

**NR REWIZJI**  
00



**UWAGI**

RYSUNKI DETALICZNE SA UZUPEŁNIENIEM RZUTÓW I SCHEMATÓW. WYTYCZNE ARCHITEKTONICZNE SKONFRONTOWAĆ Z PROJEKTAMI BRANŻOWYMI. WYMIARY SPRAWDZIĆ NA BUDOWIE. WYMIARY ODNOŚZĄ SIĘ DO WYKOŃCZONYCH POWIERZCHNI.

SC\_01 - OKŁADZINA ŚCIENNA Z PŁYTEK DO WYSOKOŚCI 215 CM (ZLICOWAĆ Z GÓRNĄ KRAWĘDZIĄ OPASKI DRZWI).

DETALE UŁOŻENIA PŁYTEK NA ARKUSZU A.6

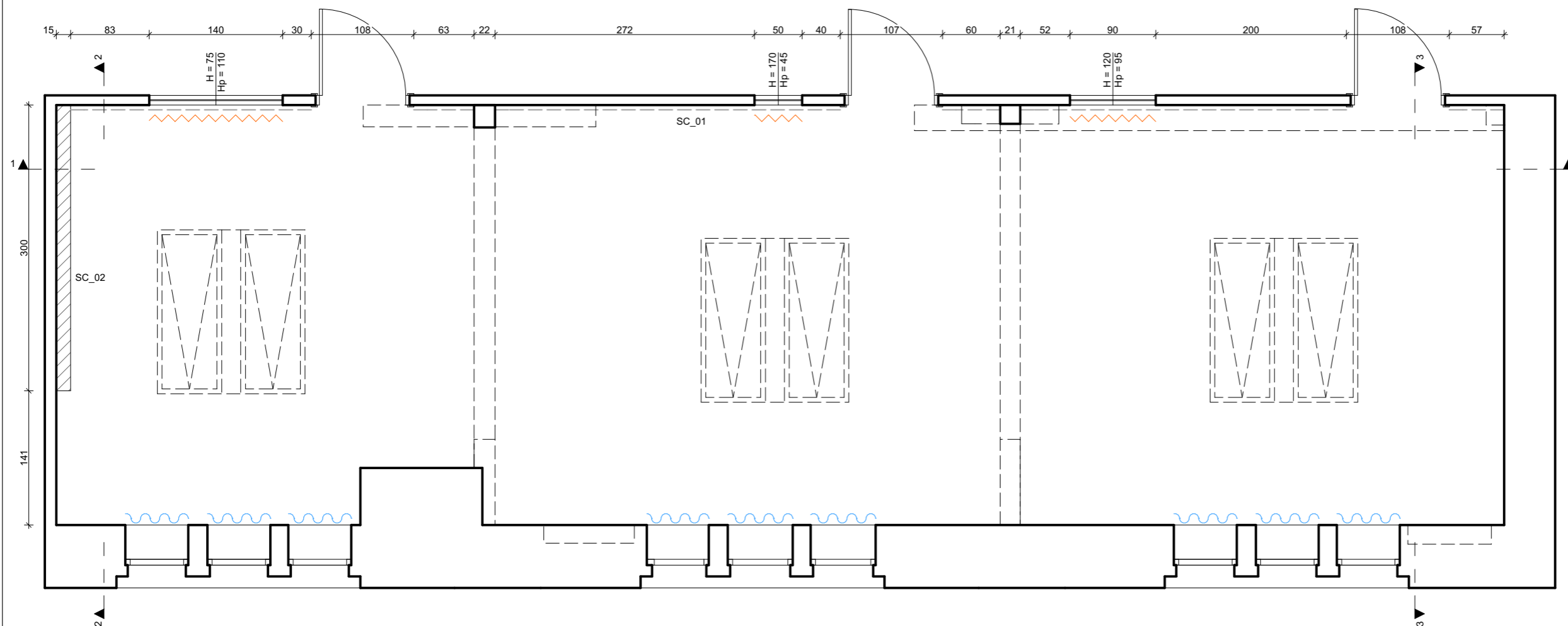
DOPŁYTOWANIE ŚCIANY WEWNĄTRZ POMIESZCZENIA 1x PŁYTA GK 1,25MM

SC\_02 - ŚCIANA ĆWICZENIOWA. DETALE WEDEŁUG RYSUNKÓW NA ARKUSZU A.8

PRZYGOTOWAĆ WZMOCNIENIA W ŚCIANIE POD MONTAŻ SZYB

WYMIANA PARAPETÓW WEWNĘTRZNYCH NA PŁYTĘ LAMINOWANĄ W KOLORZE BIAŁYM

O ILE NIE ZAZNACZONO INACZEJ ŚCIANY MAŁOWAĆ FARBĄ SZOROWALNĄ FLUGGER FLUTEX 10 W KOLORZE BIAŁYM



**TEMAT**

**PROJEKT ARANŻACJI WNEŹRZA  
LABORATORIUM INŻYNIERSKIEGO**

**KLIENT**

**WYŻSZA SZKOŁA BANKOWA W  
POZNANIU**

**ADRES**

**UL. POWSTAŃCÓW  
WIELKOPOLSKICH 2**

**NAZWA RYSUNKU**

**RZUT ŚCIAN**

**DATA**

**2017-05-17**

**SKALA**

**1:50**

**FAZA**

**WYKONAWCZY**

**PROJEKTOWAŁ**

**PAULINA MASTERNAK  
LECH MOCZULSKI  
PRZEMYSŁAW NOWAK**

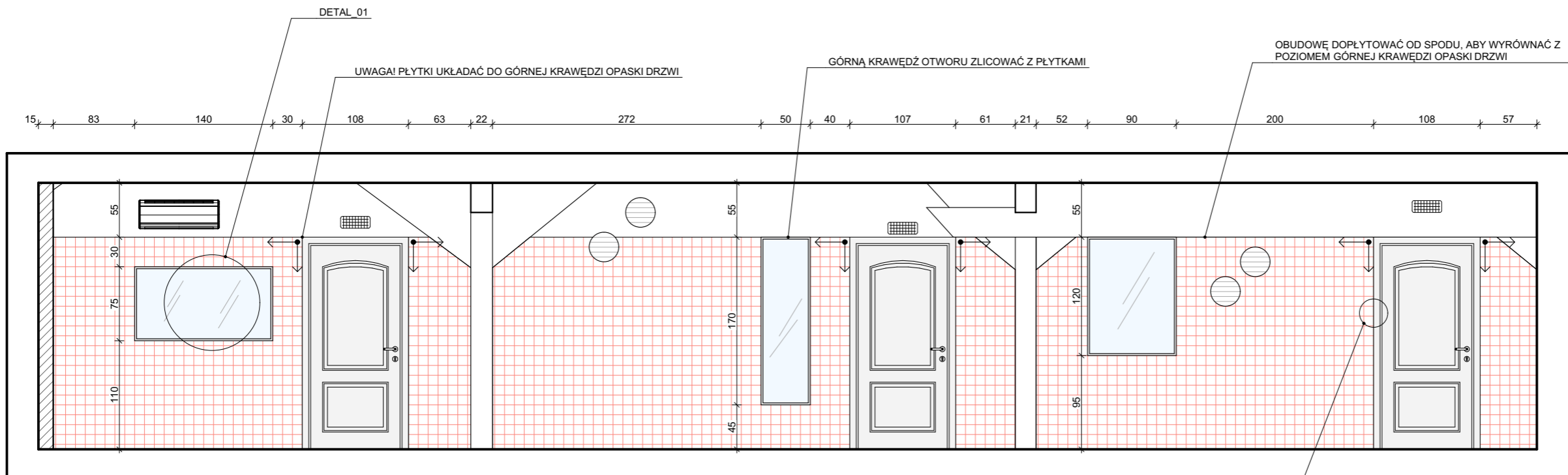
**PODPIS**

**KLIENT**  
WYŻSZA SZKOŁA  
BANKOWA W  
POZNANIU

**BRANŻA**  
WN

**NR RYSUNKU**  
A.4

**NR REWIZJI**  
00



PRZEKRÓJ 1.1

UWAGA! OTWORY W ŚCIANIE PRZYGOTOWAĆ UWZGLĘDNIAJĄC WYMIAR PŁYTEK

DETAL\_02

UWAGI

RYUNKI DETALICZNE SA UZUPEŁNIENIEM RZUTÓW I SCHEMATÓW. WYTYCZNE ARCHITEKTONICZNE SKONFRONTOWAĆ Z PROJEKTAMI BRANŻOWYMI. WYMIARY SPRAWDZIĆ NA BUDOWIE. WYMIARY ODNOSZĄ SIĘ DO WYKOŃCZONYCH POWIERZCHNI.

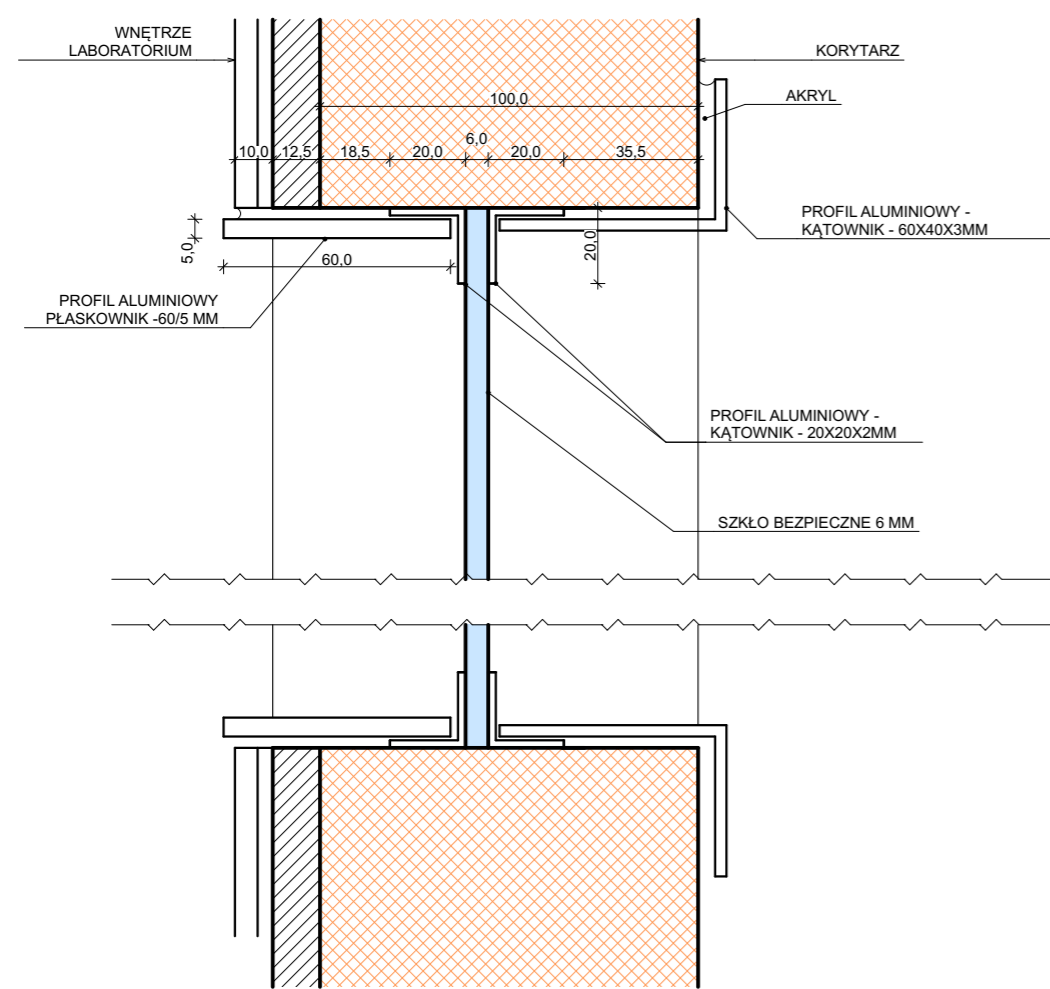
PŁYTKI RAKO COLOR ONE WAA19000 W KOLORZE BIAŁYM 10X10 BŁYSZCZĄCE. ZASTOSOWAĆ FUGĘ EPOKSYDOWĄ ATLAS. KOLOR DO USTALENIA Z PROJEKTANTEM

PŁYTKA STARTOWA

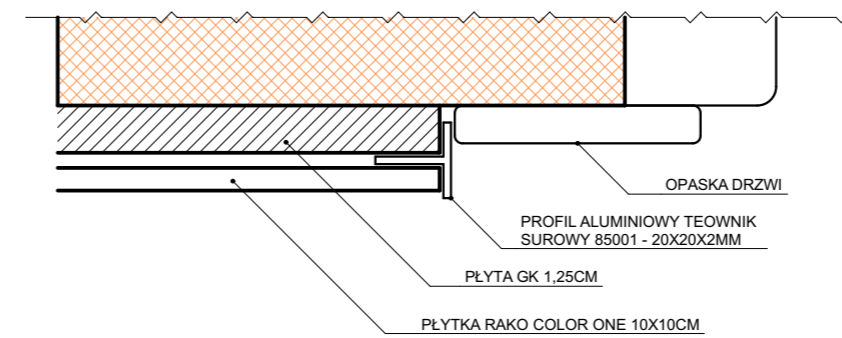
O ILE NIE ZAZNACZONO INACZEJ, NA WSZYSTKICH KRAWĘDZIACH OKŁADZINY Z PŁYTEK ZASTOSOWAĆ KĄTOWNIK DO PŁYTEK



DETAL\_01  
DETAL MONTAŻU SZYBY  
SKALA 1:2



DETAL\_02  
DETAL WYKOŃCZENIA PŁYTEK PRZY OPASKACH DRZWI  
SKALA 1:2



TEMAT

PROJEKT ARANŻACJI WNETRZA LABORATORIUM INŻYNIERSKIEGO

KLIENT

WYŻSZA SZKOŁA BANKOWA W POZNANIU

ADRES

UL. POWSTAŃCÓW WIELKOPOLSKICH 2

NAZWA RYSUNKU

SC\_01 \_ DETALE

DATA

2017-05-17

SKALA

1:50, 1:2

FAZA

WYKONAWCZY

PROJEKTOWAŁ

PAULINA MASTERNAK  
LECH MOCZULSKI  
PRZEMYSŁAW NOWAK

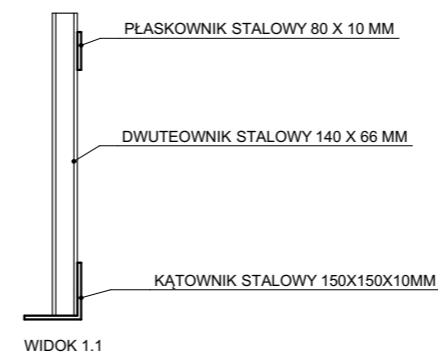
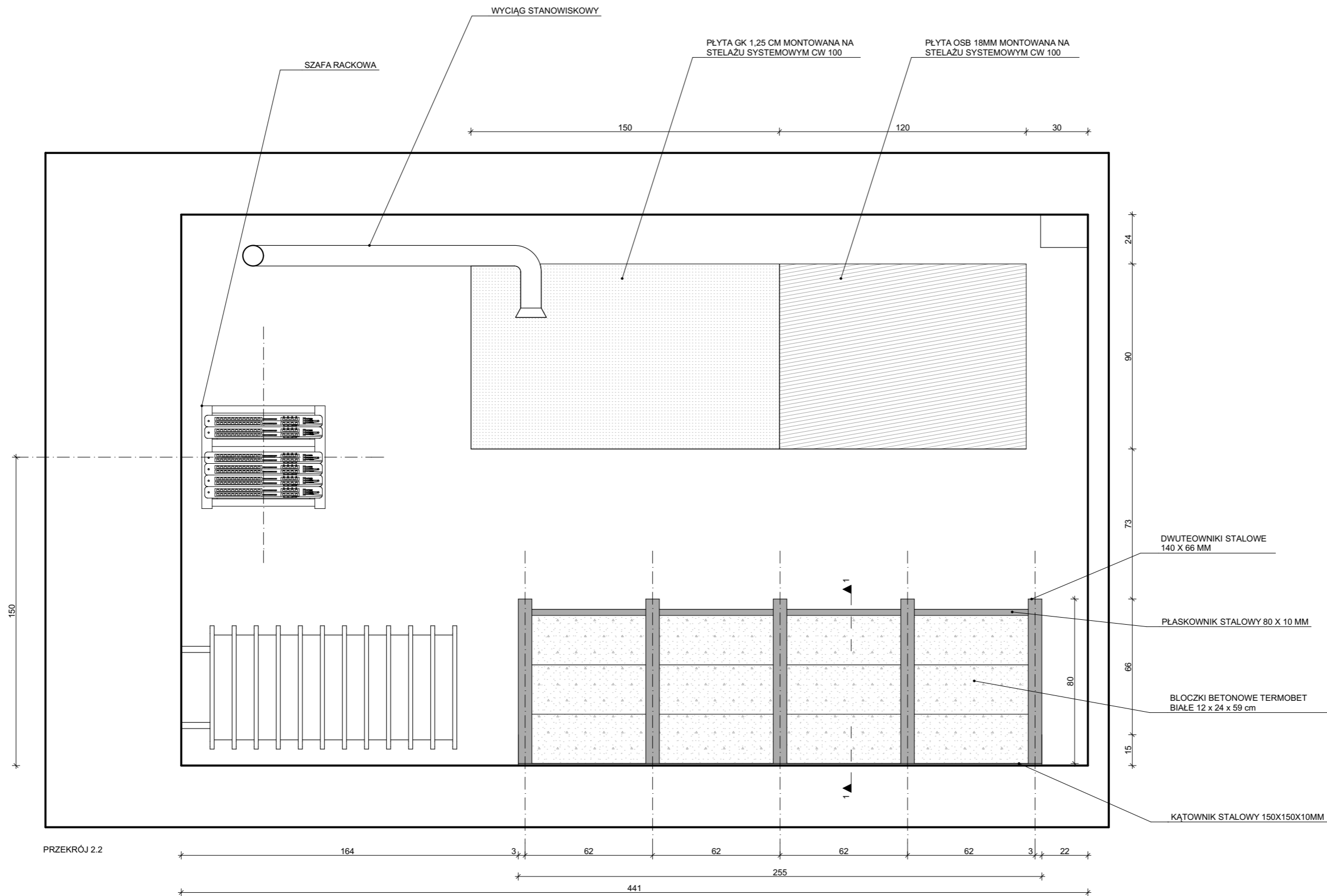
PODPIS

KLIENT  
WYŻSZA SZKOŁA  
BANKOWA W  
POZNANIU

BRANŻA  
WN

NR RYSUNKU  
A.5

NR REWIZJI  
00



UWAGI

RYSUNKI DETALICZNE SA UZUPEŁNIENIEM RZUTÓW I SCHEMATÓW. WYTYCZNE ARCHITEKTONICZNE SKONFRONTOWAĆ Z PROJEKTAMI BRANŻOWYMI. WYMIARY SPRAWDZIĆ NA BUDOWIE. WYMIARY ODNOŚZĄ SIĘ DO WYKOŃCZONYCH POWIERZCHNI.

TEMAT

PROJEKT ARANŻACJI WNEŹRZA LABORATORIUM INŻYNIERSKIEGO

KLIENT

WYŻSZA SZKOŁA BANKOWA W POZNANIU

ADRES

UL. POWSTAŃCÓW WIELKOPOLSKICH 2

NAZWA RYSUNKU

SC\_02 DETALE

DATA

2017-05-17

SKALA

1:20

FAZA

WYKONAWCZY

PROJEKTOWAŁ

PAULINA MASTERNAK  
LECH MOCZULSKI  
PRZEMYSŁAW NOWAK

PODPIS

KLIENT  
WYŻSZA SZKOŁA  
BANKOWA W  
POZNANIU

BRANŻA  
WN

NR RYSUNKU  
A.6

NR REWIZJI  
00

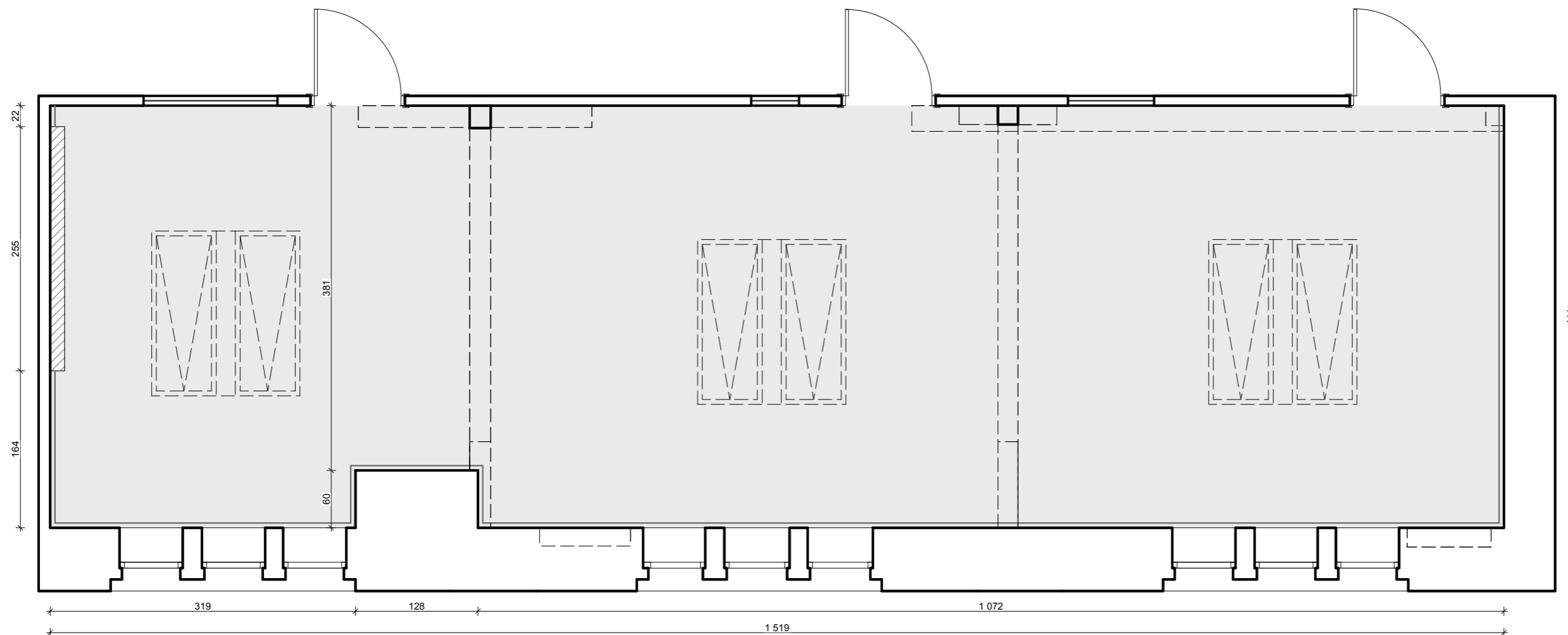


**UWAGI**

RYSUNKI DETALICZNE SA  
UZUPEŁNIENIEM RZUTÓW I  
SCHEMATÓW. WYTYCZNE  
ARCHITEKTONICZNE SKONFRONTOWAĆ  
Z PROJEKTAMI BRANŻOWYMI. WYMIARY  
SPRAWDZIĆ NA BUDOWIE. WYMIARY  
ODNOŚZĄ SIĘ DO WYKOŃCZONYCH  
POWIERZCHNI.

WYKŁADZINA TARKETT IQ OPTIMA  
ACUSTIC, KOLOR 864 – Light Grey

COKÓŁ Z WYKŁADZINY O WYS. 5 CM



**TEMAT**

**PROJEKT ARANŻACJI WNEŹRZA  
LABORATORIUM INŻYNIERSKIEGO**

**KLIENT**

**WYŻSZA SZKOŁA BANKOWA W  
POZNANIU**

**ADRES**

**UL. POWSTAŃCÓW  
WIELKOPOLSKICH 2**

**NAZWA RYSUNKU**

**RZUT PODŁÓG**

**DATA**

**2017-05-17**

**FAZA**

**WYKONAWCZY**

**SKALA**

**1:50**

**PROJEKTOWAŁ**

**PAULINA MASTERNAK  
LECH MOCZULSKI  
PRZEMYSŁAW NOWAK**

**PODPIS**

**KLIENT**  
WYŻSZA SZKOŁA  
BANKOWA W  
POZNANIU

**BRANŻA**  
WN

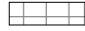
**NR RYSUNKU**  
A.7


**NR REWIZJI**  
00



**UWAGI**

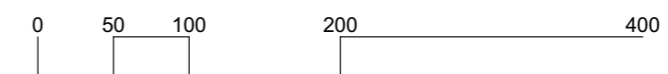
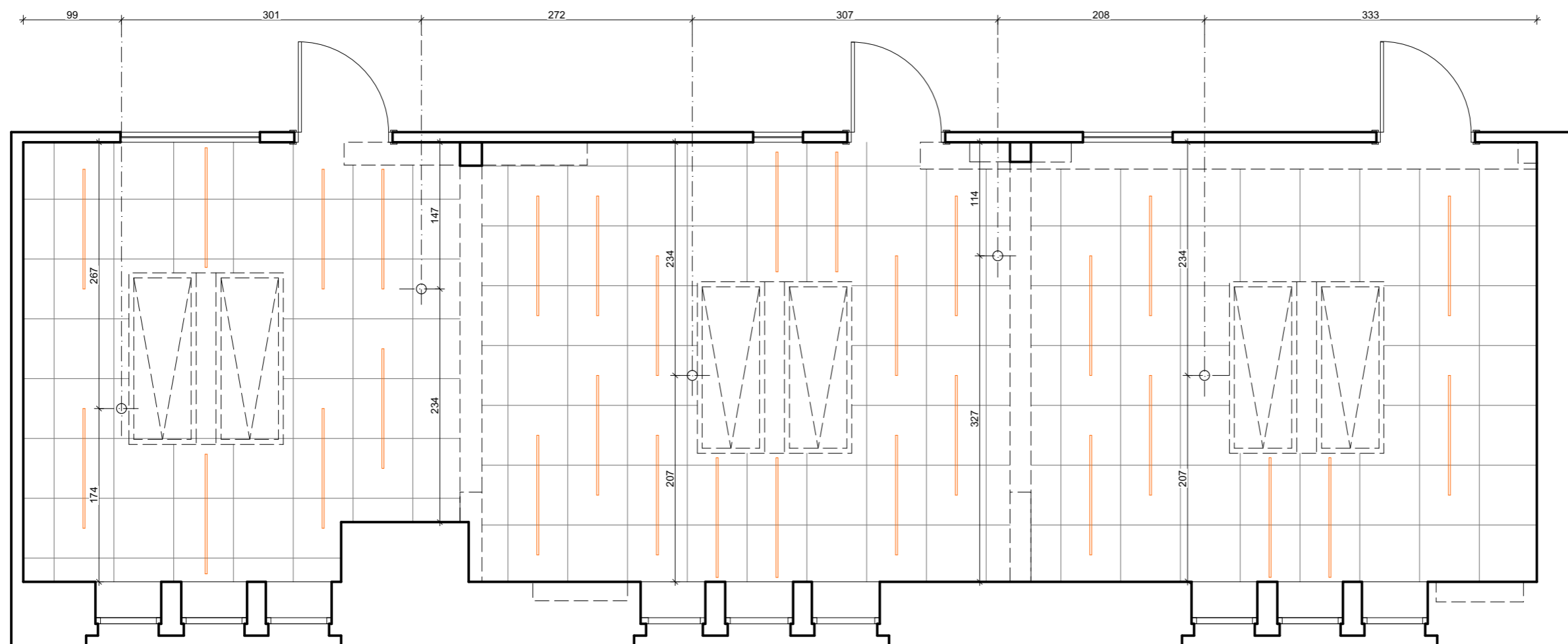
RYSUNKI DETALICZNE SA  
UZUPEŁNIENIEM RZUTÓW I  
SCHEMATÓW. WYTYCZNE  
ARCHITEKTONICZNE SKONFRONTOWAĆ  
Z PROJEKTAMI BRANŻOWYMI. WYMIARY  
SPRAWDZIĆ NA BUDOWIE. WYMIARY  
ODNOSZĄ SIĘ DO WYKOŃCZONYCH  
POWIERZCHNI.

 SUFIT PODWIESZANY - OBECNE  
WYPEŁNIENIA ZDEMONTOWAĆ, STELAŻ  
OCZYŚCIĆ, POMALOWAĆ NA KOLOR  
BIAŁY, ZAMONTOWAĆ WYPEŁNIENIA Z  
POLIWEGLANU,  
ZABEZPIECZYĆ PŁYTAMI NRO.

 ŚWIETŁÓWKA LINIOWA LUMILUX 120CM  
G13 3350 lm OSRAM MONTOWANA PONAD  
POZIOMEM SUFITU RASTROWEGO  
(BEZPOŚREDNIO DO PŁYT GK).



 MIEJSCE WYPROWADZENIA ZASILANIA DO  
BIUREK



**TEMAT**

**PROJEKT ARANŻACJI WNEŹRZA  
LABORATORIUM INŻYNIERSKIEGO**

**KLIENT**

**WYŻSZA SZKOŁA BANKOWA W  
POZNANIU**

**ADRES**

**UL. POWSTAŃCÓW  
WIELKOPOLSKICH 2**

**NAZWA RYSUNKU**

**RZUT SUFITU**

**DATA**

**2017-05-17**

**SKALA**

**1:50**

**FAZA**

**WYKONAWCZY**

**PROJEKTOWAŁ**

**PAULINA MASTERNAK  
LECH MOCZULSKI  
PRZEMYSŁAW NOWAK**

**PODPIS**

**KLIENT**  
WYŻSZA SZKOŁA  
BANKOWA W  
POZNANIU

**BRANŻA**  
WN

**NR RYSUNKU**  
A.8

**NR REWIZJI**  
00





**UWAGI**

RYSUNKI SA USUPEŁNIENIEM SCHEMATÓW. ARCHYTEKTONICZNE SKONFRONTOWAĆ Z PROJEKTAMI BRANŻOWYMI. WYMIARY SPRAWDZIĆ NA BUDOWIE. WYMIARY ODNOSZA SIĘ DO WYKOŃCZONYCH POWIERZCHNI.

**LEGENDA**

- GNIAZDO POJEDYNCZE WTYK.
- GNIAZDO PODWÓJNE WTYK. NA PUSZCZE POJED.
- GNIAZDO SIŁOWE
- ŁĄCZNIK 1. BIEGUNOWY
- WŁĄCZNIK PODWÓJNY
- GNIAZDKO INTERNETOWE
- GNIAZDKO DATA
- WYPUST OŚWIETLENIOWY
- TABLICA ROZDZIELCZA
- LAMPY HERMETYCZNE NAD DRZWIAMI - BEZ ZMIAN

ZDEMONTOWAĆ ISTNIEJĄCY OSPRZĘT ELEKTRYCZNY, W MIEJSCACH OZNACZONYCH NA RYSUNKU ZASTOSOWAĆ OSPRZĘT SIMON BASIC

OSPRZĘT ZWYMIAROWANY DO OSI OD POZIOMU WYKOŃCZONEJ PODŁOGI.  
O ILE NIE ZAZNACZONO INACZEJ:  
-GNIAZDO NA H=30CM  
-WŁĄCZNIK NA H=135CM  
OSPRZĘT ŁĄCZYĆ W RAMKI WIELOKROTNE:  
-WŁ. W RAMKI POZIOME  
-WŁ. I PRZYŁĄCZA TV, NET W RAMKI PIONOWE  
-WŁ. Z GNIAZDKAMI W RAMKI POZIOME

INSTALACJE PONAD POZIOMEM SUFITU RASTROWEGO PROWADZIĆ NATYNKOWO. Z SUFITU DO BIUREK INSTALACJĘ PROWADZIĆ CZARNYMI PRZEWODAMI.

**TEMAT**

**PROJEKT ARANŻACJI WNEŹRZA LABORATORIUM INŻYNIERSKIEGO**

**KLIENT**

**WYŻSZA SZKOŁA BANKOWA W POZNANIU**

**ADRES**

**UL. POWSTAŃCÓW WIELKOPOLSKICH 2**

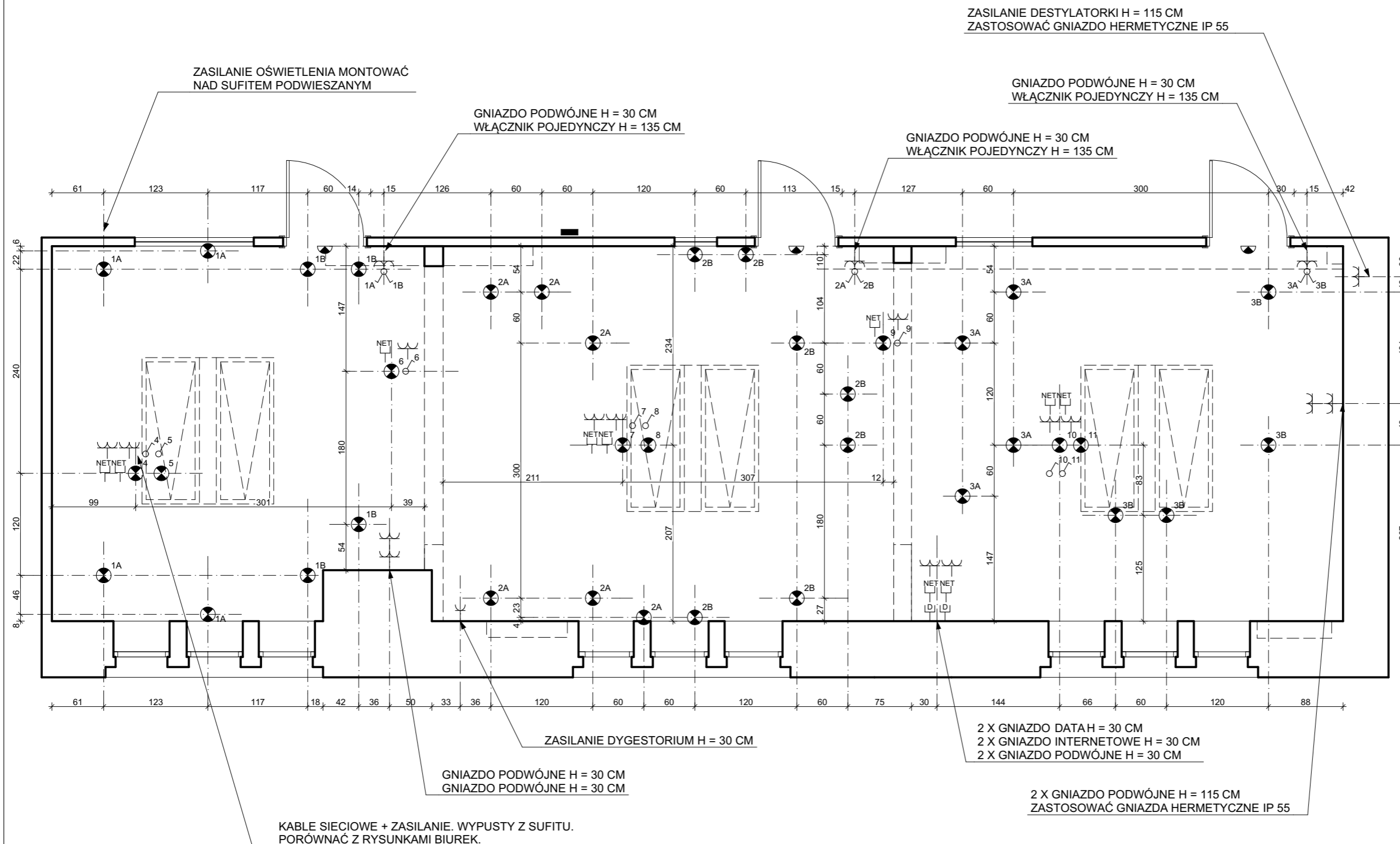
**NAZWA RYSUNKU**

**RZUT WYTYCZNYCH INSTALACJI ELEKTRYCZNYCH**

DATA	SKALA
2017-05-17	1:50
FAZA	
WYKONAWCZY	

PROJEKTOWAŁ	PODPIS
PAULINA MASTERNAK LECH MOCZULSKI PRZEMYSŁAW NOWAK	

KLIENT	BRANŻA	NR RYSUNKU	NR REWIZJI
WYŻSZA SZKOŁA BANKOWA W POZNANIU	WN	A.9	00



ZASILANIE DESTYLATORKI H = 115 CM  
ZASTOSOWAĆ GNIAZDO HERMETYCZNE IP 55

ZASILANIE OŚWIETLENIA MONTOWAĆ  
NAD SUFITEM PODWIESZANYM

GNIAZDO PODWÓJNE H = 30 CM  
WŁĄCZNIK POJEDYNCZY H = 135 CM

GNIAZDO PODWÓJNE H = 30 CM  
WŁĄCZNIK POJEDYNCZY H = 135 CM

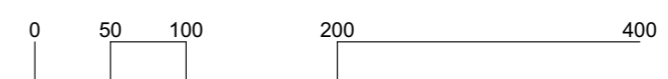
GNIAZDO PODWÓJNE H = 30 CM  
WŁĄCZNIK POJEDYNCZY H = 135 CM

ZASILANIE DYGESTORIUM H = 30 CM

GNIAZDO PODWÓJNE H = 30 CM  
GNIAZDO PODWÓJNE H = 30 CM

2 X GNIAZDO DATA H = 30 CM  
2 X GNIAZDO INTERNETOWE H = 30 CM  
2 X GNIAZDO PODWÓJNE H = 30 CM

2 X GNIAZDO PODWÓJNE H = 115 CM  
ZASTOSOWAĆ GNIAZDA HERMETYCZNE IP 55

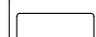






UWAGI

RYSUNKI DETALICZNE SA  
UZUPEŁNIENIEM RZUTÓW I  
SCHEMATÓW. WYTYCZNE  
ARCHITEKTONICZNE SKONFRONTOWAĆ  
Z PROJEKTAMI BRANŻOWYMI. WYMIARY  
SPRAWDZIĆ NA BUDOWIE. WYMIARY  
ODNOŚZĄ SIĘ DO WYKOŃCZONYCH  
POWIERZCHNI.

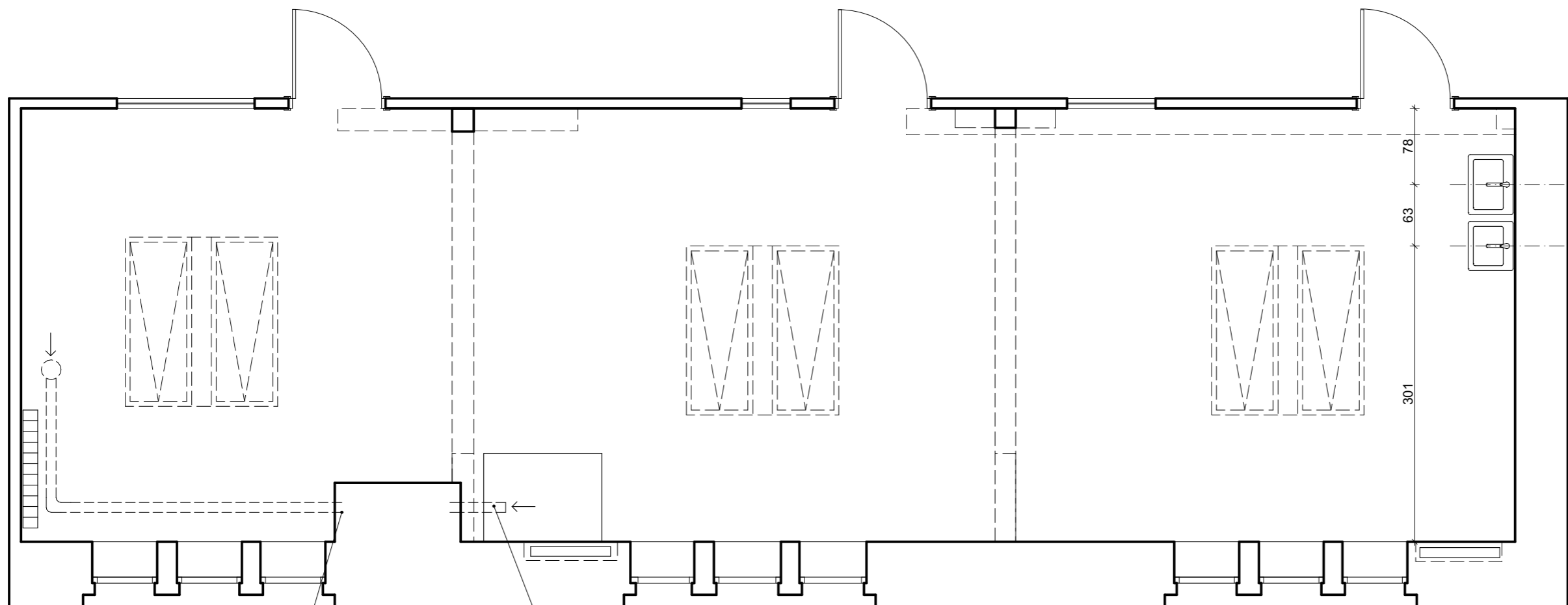
LEGENDA:

 ZLEWOZMYWAK GOSPODARCZY  
PYRAMIS, MONTOWANY NA STELAŻU

 ZLEWOZMYWAK STALOWY 1-  
KOMOROWY DEANTE TWIST ZE010A,  
MONTOWANY NA STELAŻU

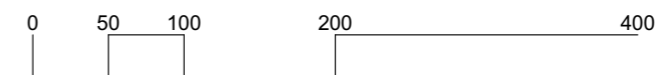
 BATERIA ZLEWOZMYWAKOWA DECA 35  
IMPERIAL. DETAL MONTAŻU NA  
RYSUNKACH STELAŻA

 ODCIĄG STANOWISKOWY



PODŁĄCZENIE DO PIONU KIMINOWEGO WYCIĄGU

PODŁĄCZENIE DO PIONU KIMINOWEGO DYGESTORIUM



TEMAT

**PROJEKT ARANŻACJI WNETRZA  
LABORATORIUM INŻYNIERSKIEGO**

KLIENT

**WYŻSZA SZKOŁA BANKOWA W  
POZNANIU**

ADRES

**UL. POWSTAŃCÓW  
WIELKOPOLSKICH 2**

NAZWA RYSUNKU

**RZUT WYTYCZNYCH  
INSTALACJI  
SANITARNYCH**

DATA

**2017-05-17**

FAZA

**WYKONAWCZY**

SKALA

**1:50**

PROJEKTOWAŁ

**PAULINA MASTERNAK  
LECH MOCZULSKI  
PRZEMYSŁAW NOWAK**

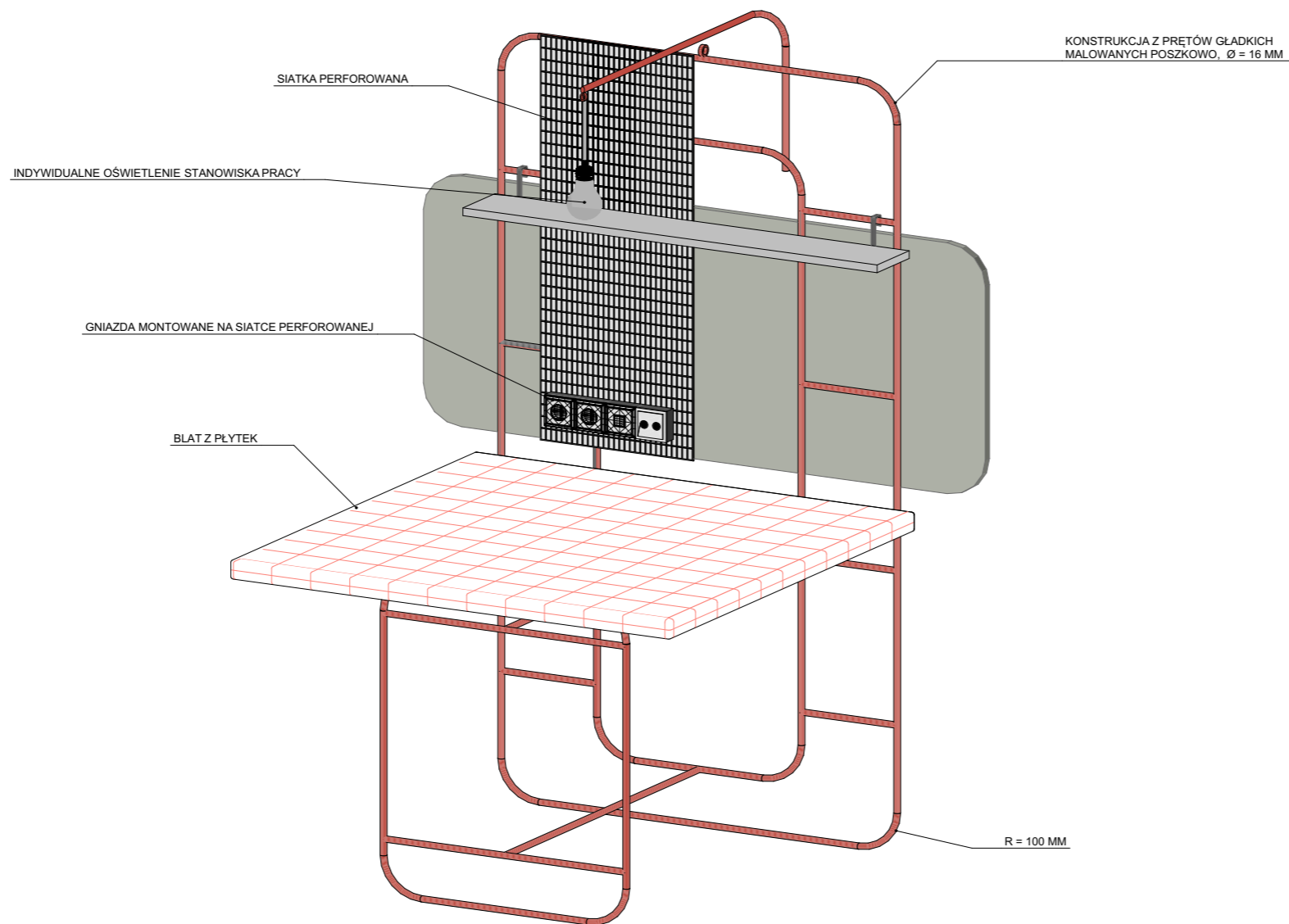
PODPIS

KLIENT	BRANŻA	NR RYSUNKU	NR REWIZJI
WYŻSZA SZKOŁA BANKOWA W POZNANIU	WN	A.10	00



UWAGI

RYSUNKI DETALICZNE SA  
UZUPEŁNIENIEM RZUTÓW I  
SCHEMATÓW. WYTYCZNE  
ARCHITEKTONICZNE SKONFRONTOWAĆ  
Z PROJEKTAMI BRANŻOWYMI. WYMIARY  
SPRAWDZIĆ NA BUDOWIE. WYMIARY  
ODNOSZĄ SIĘ DO WYKOŃCZONYCH  
POWIERZCHNI.



TEMAT

**PROJEKT ARANŻACJI WNETRZA  
LABORATORIUM INŻYNIERSKIEGO**

KLIENT

**WYŻSZA SZKOŁA BANKOWA W  
POZNANIU**

ADRES

**UL. POWSTAŃCÓW  
WIELKOPOLSKICH 2**

NAZWA RYSUNKU

**BIURKO \_ SCHEMAT**

DATA

**2017-05-17**

SKALA

**1:15**

FAZA

**WYKONAWCZY**

PROJEKTOWAŁ

**PAULINA MASTERNAK  
LECH MOCZULSKI  
PRZEMYSŁAW NOWAK**

PODPIS

KLIENT	BRANŻA	NR RYSUNKU	NR REWIZJI
WYŻSZA SZKOŁA BANKOWA W POZNANIU	WN	A.11	00



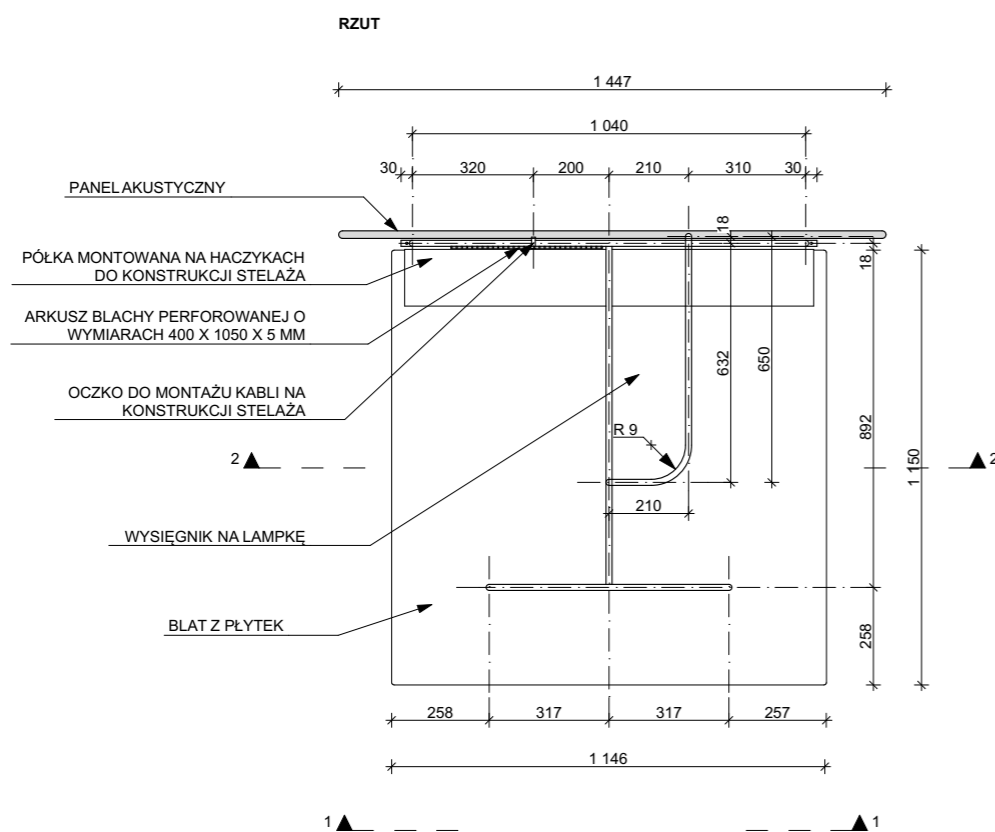
UWAGI

RYSUNKI DETALICZNE SA UZUPEŁNIENIEM RZUTÓW I SCHEMATÓW. WYTYCZNE ARCHITEKTONICZNE SKONFRONTOWAĆ Z PROJEKTAMI BRANŻOWYMI. WYMIARY SPRAWDZIĆ NA BUDOWIE. WYMIARY ODNOŚZĄ SIĘ DO WYKOŃCZONYCH POWIERZCHNI.

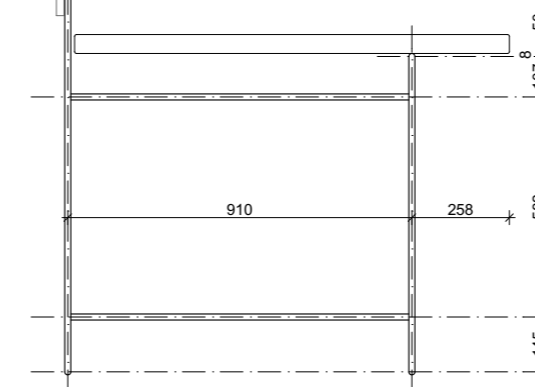
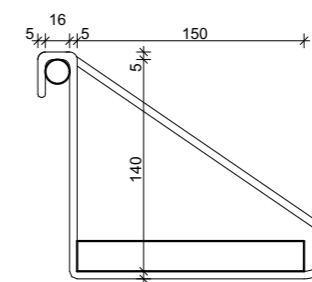
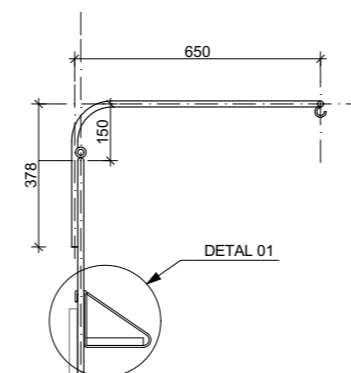
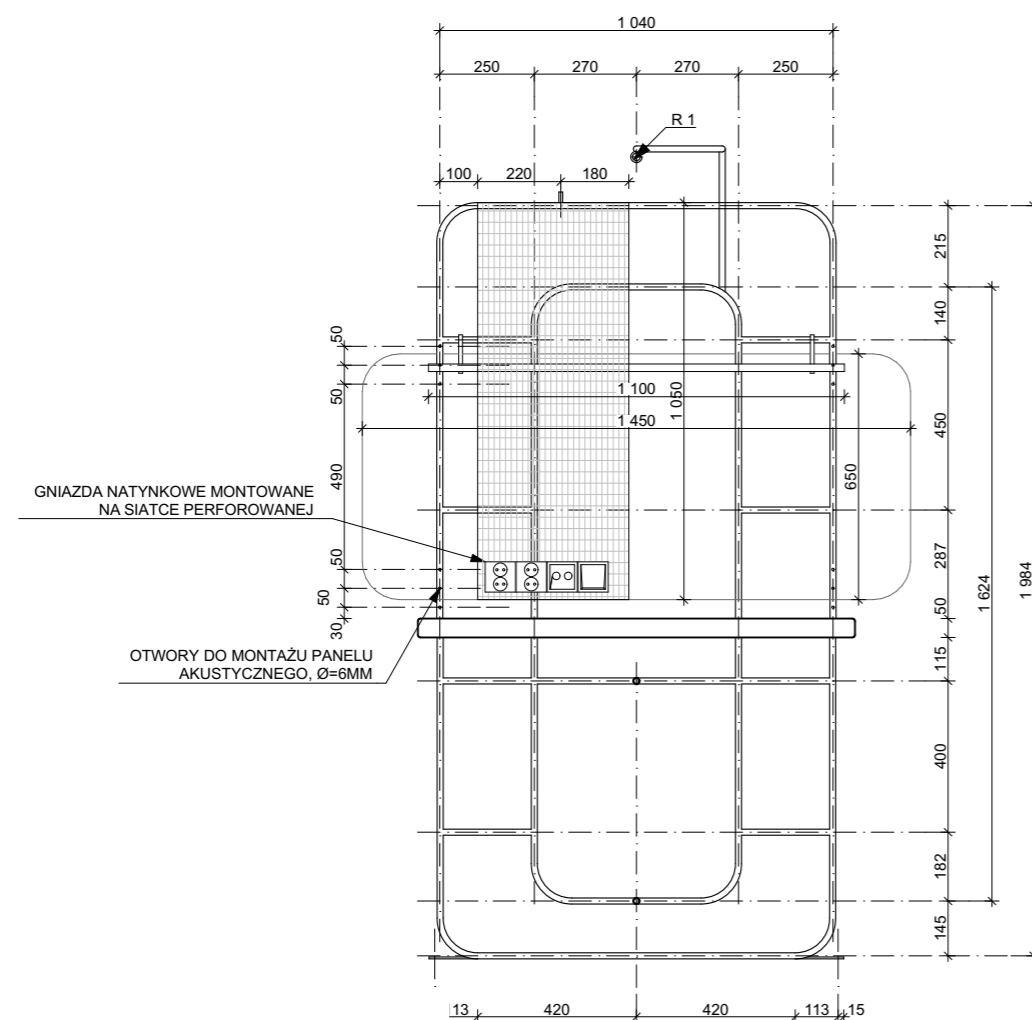
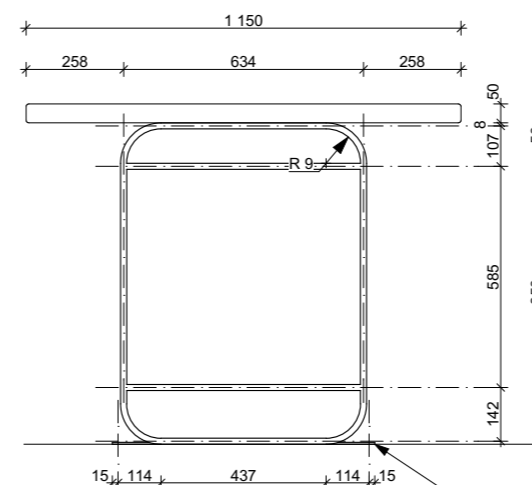
STELAŻ WYKONAĆ Z PRĘTÓW STALOWYCH GŁADKICH, Ø=16MM, MALOWANYCH PROSZKOWO W KOLORZE RAL 2012

DO RAMY STELAŻA DOSPAWAĆ PŁASKOWNIKI STABILIZUJĄCE O SZEROKOŚCI 16 MM, GRUBOŚCI 5 MM. PRZYGOTOWAĆ OTWORY DO MONTAŻU BIUREK DO PODŁOGI.

DETAL 01  
SKALA 1:5  
HAK DO WIESZANIA PÓLEK NA STELAŻU WYKONAĆ Z PŁASKOWNIKA STALOWEGO 5MM, GIĘTEGO, MALOWANEGO PROSZKOWO POD KOLOR STELAŻA



WIDOK 1.1



WIDOK 3.3

TEMAT

PROJEKT ARANŻACJI WNEŹRZA  
LABORATORIUM INŻYNIERSKIEGO

KLIENT

WYŻSZA SZKOŁA BANKOWA W  
POZNANIU

ADRES

UL. POWSTAŃCÓW  
WIELKOPOLSKICH 2

NAZWA RYSUNKU

BIURKO \_ WYMIARY

DATA

2017-05-17

FAZA

WYKONAWCZY

SKALA

1:20, 1:5

PROJEKTOWAŁ

PAULINA MASTERNAK  
LECH MOCZULSKI  
PRZEMYSŁAW NOWAK

PODPIS

KLIENT  
WYŻSZA SZKOŁA  
BANKOWA W  
POZNANIU

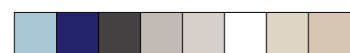
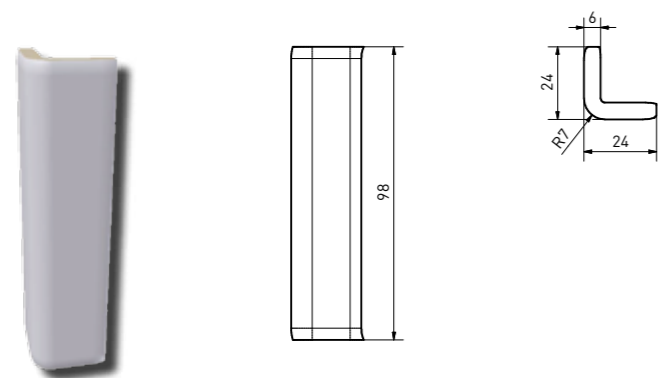
BRANŻA  
WN

NR RYSUNKU  
A.12

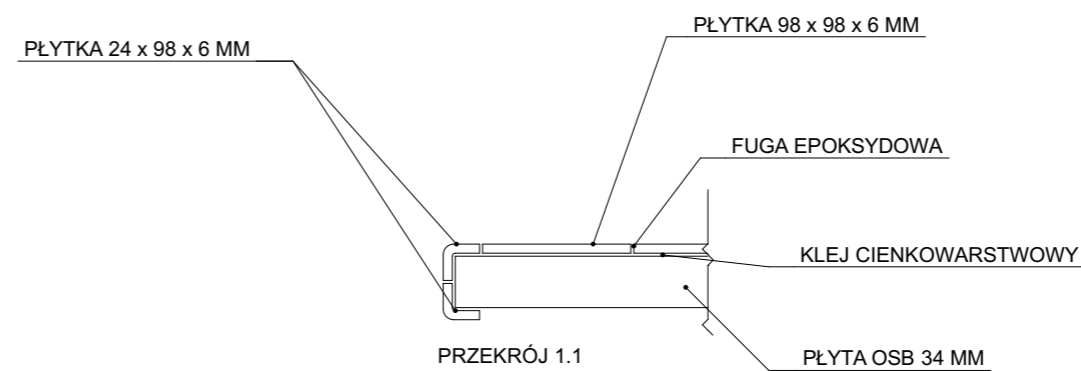
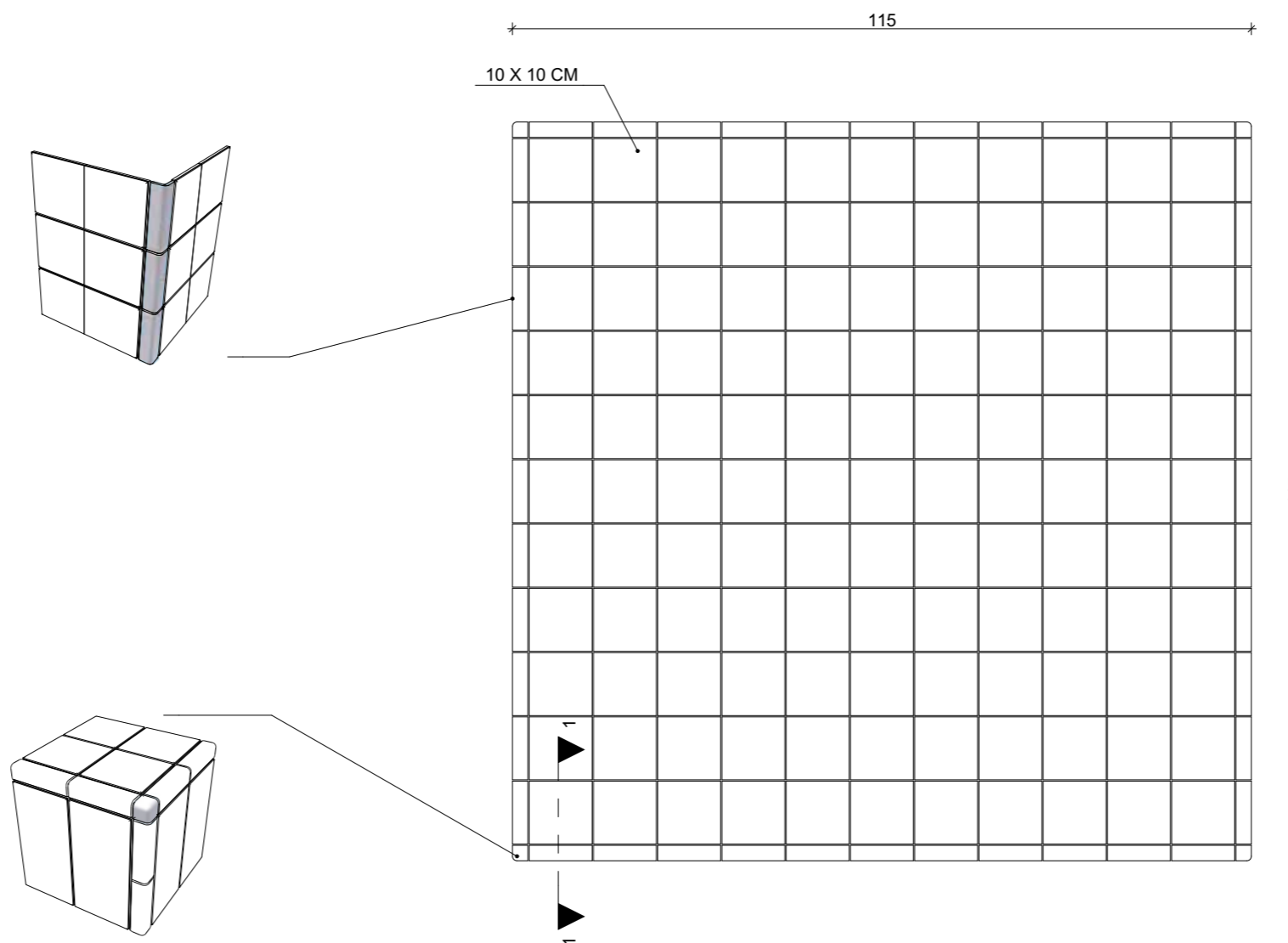
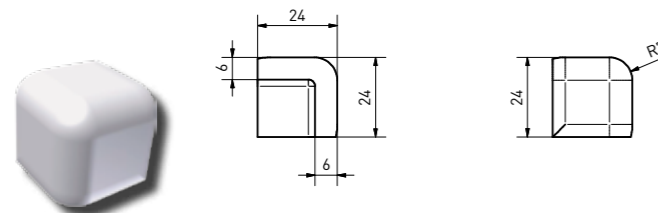
NR REWIZJI  
00



průběžná hrana vnější | **GSEA5...** | 24x98x6 mm  
shower piece - outside edge | GSEA5... | 24x98x6 mm



vnější roh | **GTVR4...** | 24x24x24 mm  
outside corner | GTVR4... | 24x24x24 mm



UWAGI

RYSUNKI DETALICZNE SA  
UZUPEŁNIENIEM RZUTÓW I  
SCHEMATÓW. WYTYCZNE  
ARCHITEKTONICZNE SKONFRONTOWAĆ  
Z PROJEKTAMI BRANŻOWYMI. WYMIARY  
SPRAWDZIĆ NA BUDOWIE. WYMIARY  
ODNOSZĄ SIĘ DO WYKOŃCZONYCH  
POWIERZCHNI.

TEMAT

PROJEKT ARANŻACJI WNEŹRZA  
LABORATORIUM INŻYNIERSKIEGO

KLIENT

WYŻSZA SZKOŁA BANKOWA W  
POZNANIU

ADRES

UL. POWSTAŃCÓW  
WIELKOPOLSKICH 2

NAZWA RYSUNKU

BIURKO \_ BLAT

DATA

2017-05-17

FAZA

WYKONAWCZY

SKALA

1:5, 1:10

PROJEKTOWAŁ

PAULINA MASTERNAK  
LECH MOCZULSKI  
PRZEMYSŁAW NOWAK

PODPIS

KLIENT  
WYŻSZA SZKOŁA  
BANKOWA W  
POZNANIU

BRANŻA  
WN

NR RYSUNKU  
A.13

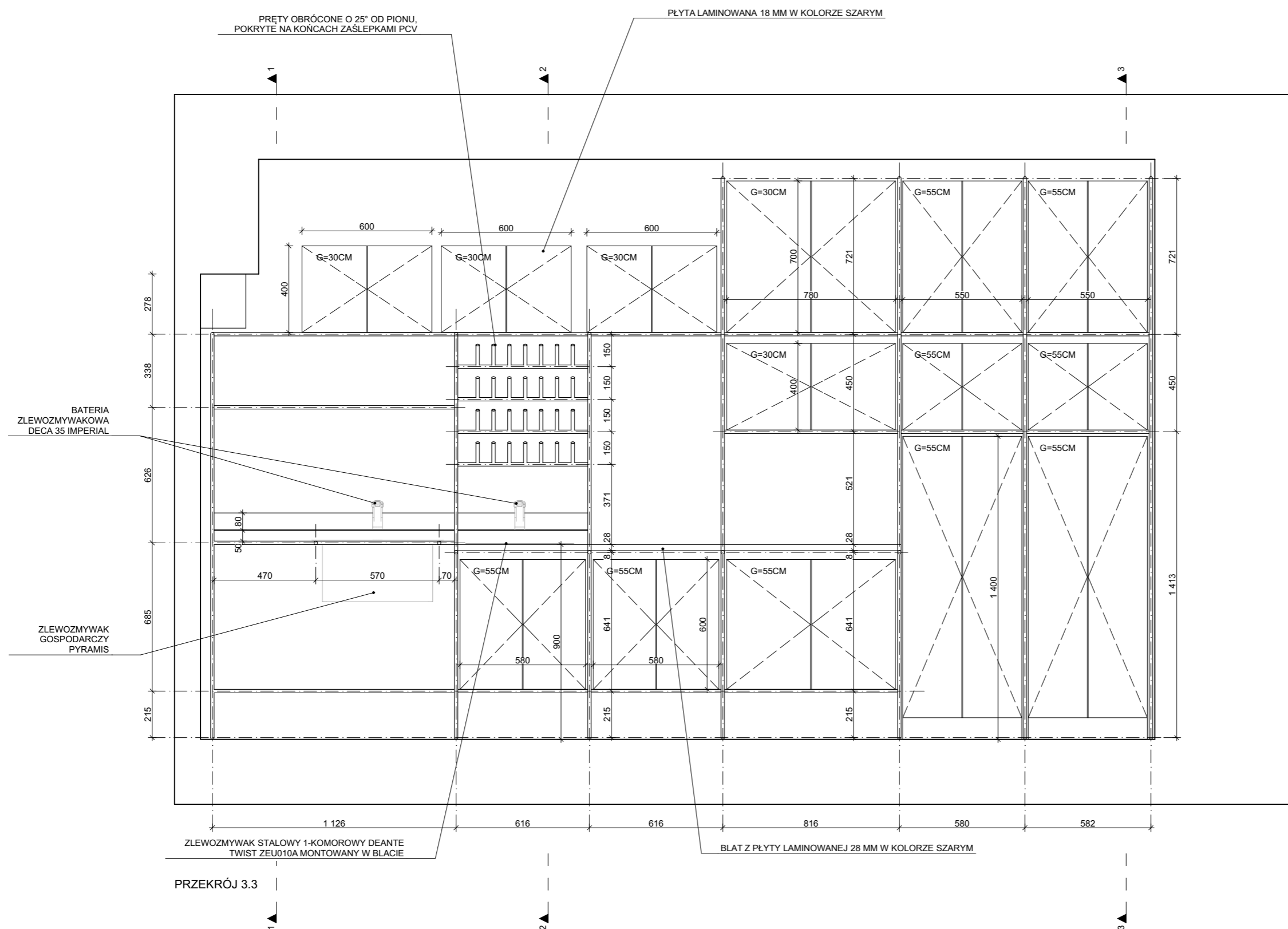
NR REWIZJI  
00



UWAGI

RYUNKI DETALICZNE SA  
UZUPEŁNIENIEM RZUTÓW I  
SCHEMATÓW. WYTYCZNE  
ARCHITEKTONICZNE SKONFRONTOWAĆ  
Z PROJEKTAMI BRANŻOWYMI. WYMIARY  
SPRAWDZIĆ NA BUDOWIE. WYMIARY  
ODNOSZĄ SIĘ DO WYKOŃCZONYCH  
POWIERZCHNI.

STELAŻ WYKONAĆ Z PRĘTÓW STALOWYCH  
GŁADKICH, Ø=16MM, MAŁOWANYCH PROSZKOWO W  
KOLORZE RAL 2012



TEMAT

PROJEKT ARANŻACJI WNEŹRZA  
LABORATORIUM INŻYNIERSKIEGO

KLIENT

WYŻSZA SZKOŁA BANKOWA W  
POZNANIU

ADRES

UL. POWSTAŃCÓW  
WIELKOPOLSKICH 2

NAZWA RYSUNKU

REGAŁ

DATA

2017-05-17

SKALA

1:20

FAZA

WYKONAWCZY

PROJEKTOWAŁ

PAULINA MASTERNAK  
LECH MOCZULSKI  
PRZEMYSŁAW NOWAK

PODPIS

KLIENT

WYŻSZA SZKOŁA  
BANKOWA W  
POZNANIU

BRANŻA

WN

NR RYSUNKU

A.14

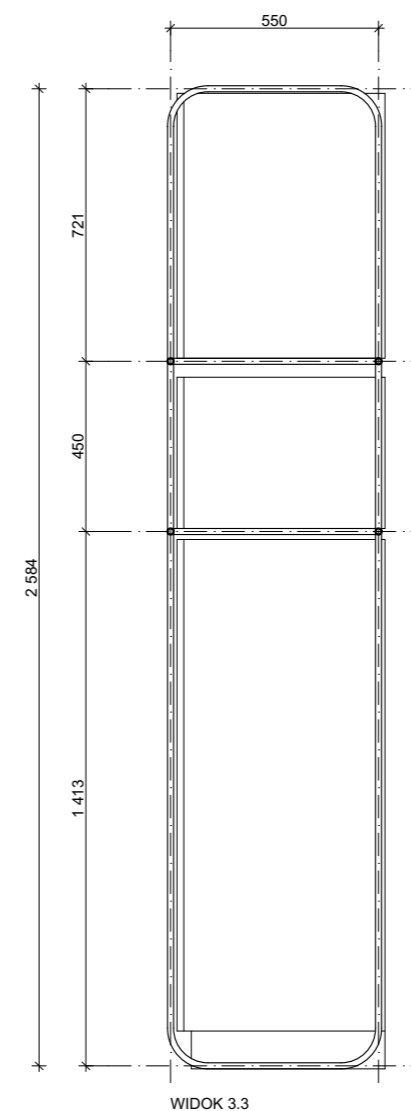
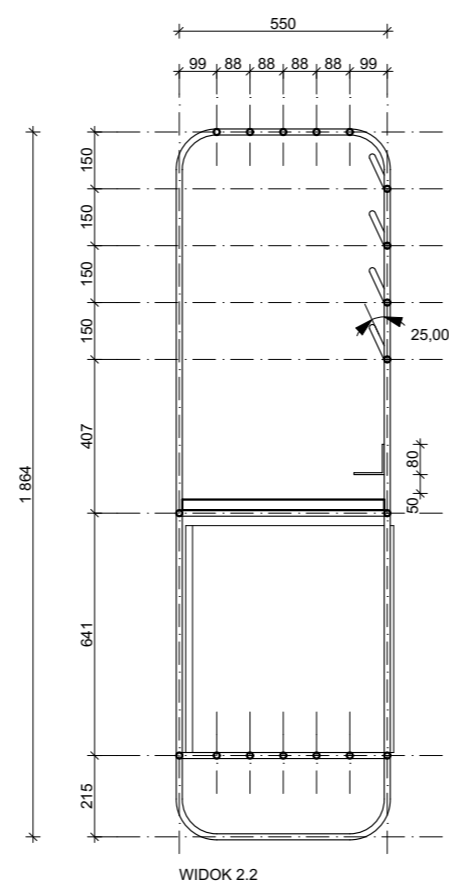
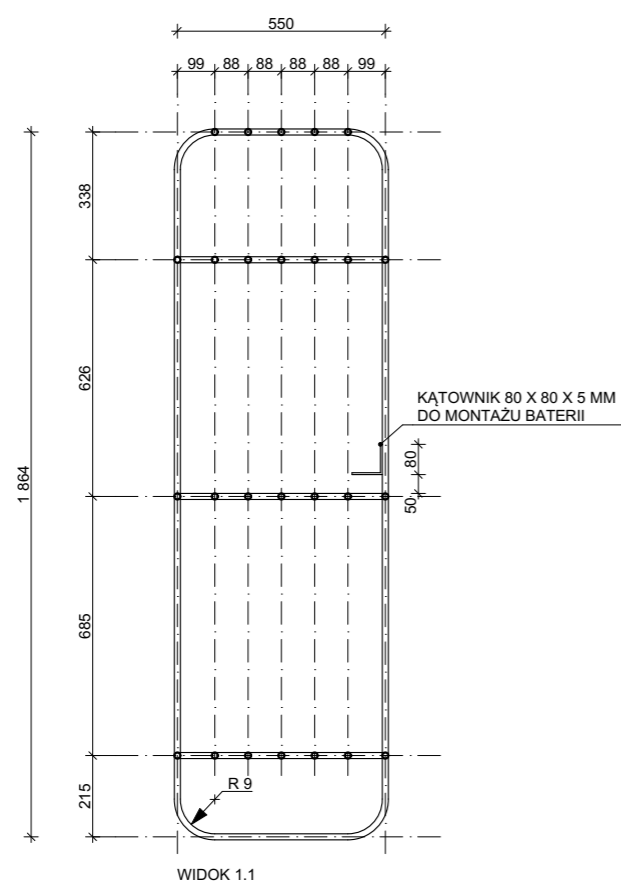
NR REWIZJI

00



**UWAGI**

RYSUNKI DETALICZNE SA  
UZUPEŁNIENIEM RZUTÓW I  
SCHEMATÓW. WYTYCZNE  
ARCHITEKTONICZNE SKONFRONTOWAĆ  
Z PROJEKTAMI BRANŻOWYMI. WYMIARY  
SPRAWDZIĆ NA BUDOWIE. WYMIARY  
ODNOSZĄ SIĘ DO WYKOŃCZONYCH  
POWIERZCHNI.



**TEMAT**

**PROJEKT ARANŻACJI WNEŹRZA  
LABORATORIUM INŻYNIERSKIEGO**

**KLIENT**

**WYŻSZA SZKOŁA BANKOWA W  
POZNANIU**

**ADRES**

**UL. POWSTAŃCÓW  
WIELKOPOLSKICH 2**

**NAZWA RYSUNKU**

**REGAŁ \_ PRZEKROJE**

**DATA**

**2017-05-17**

**FAZA**

**WYKONAWCZY**

**SKALA**

**1:20**

**PROJEKTOWAŁ**

**PAULINA MASTERNAK  
LECH MOCZULSKI  
PRZEMYSŁAW NOWAK**

**PODPIS**

**KLIENT**

**WYŻSZA SZKOŁA  
BANKOWA W  
POZNANIU**

**BRANŻA**

**WN**

**NR RYSUNKU**

**A.15**

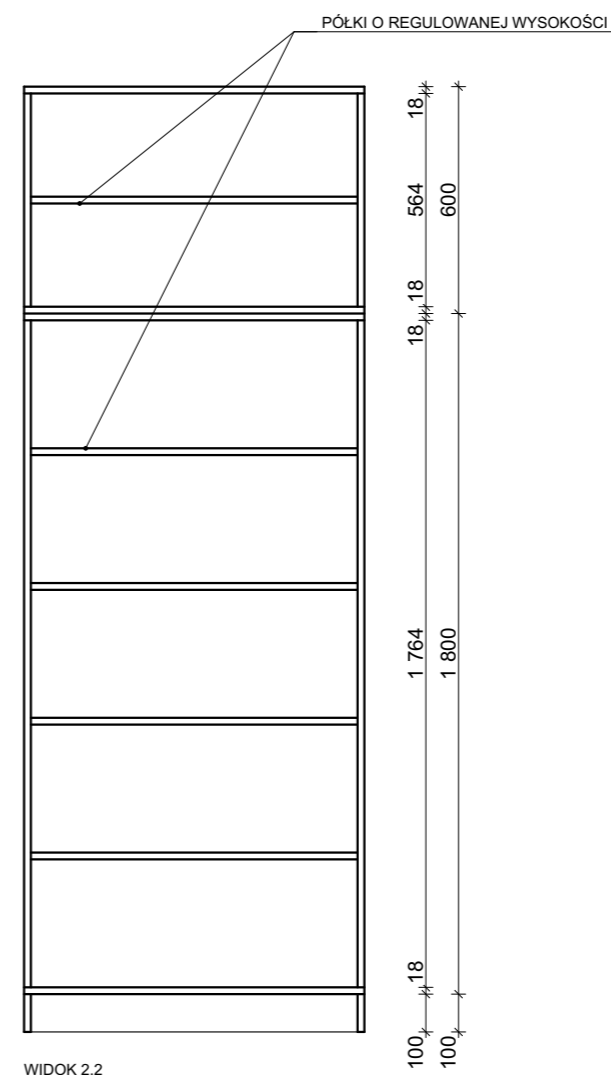
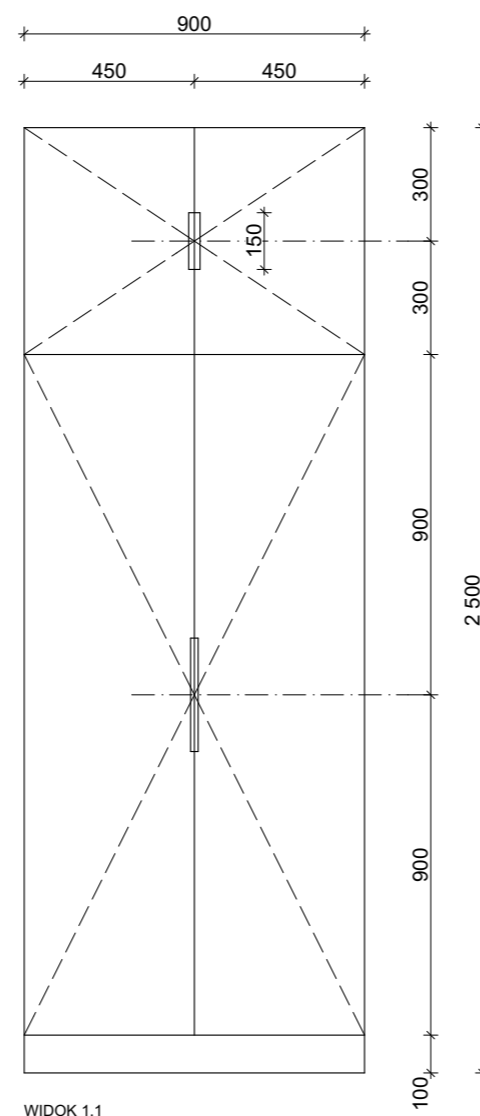
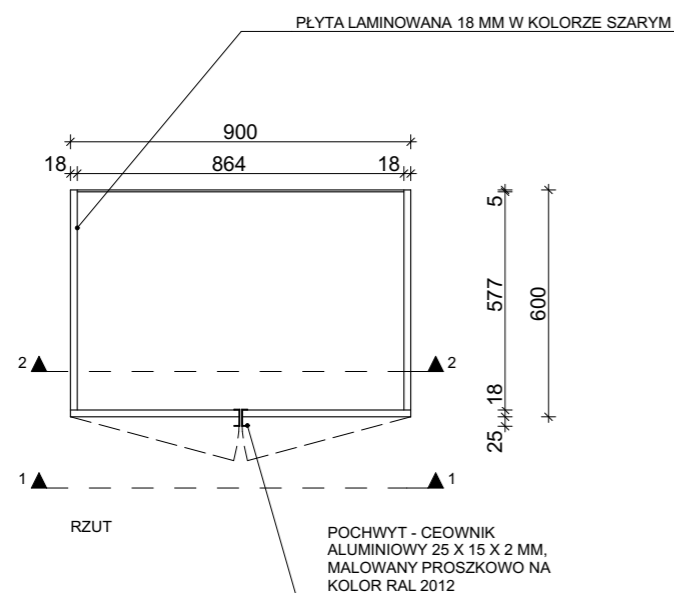
**NR REWIZJI**

**00**



**UWAGI**

RYSUNKI DETALICZNE SA  
UZUPEŁNIENIEM RZUTÓW I  
SCHEMATÓW. WYTYCZNE  
ARCHITEKTONICZNE SKONFRONTOWAĆ  
Z PROJEKTAMI BRANŻOWYMI. WYMIARY  
SPRAWDZIĆ NA BUDOWIE. WYMIARY  
ODNOSZĄ SIĘ DO WYKOŃCZONYCH  
POWIERZCHNI.



**TEMAT**

**PROJEKT ARANŻACJI WNEŹRZA  
LABORATORIUM INŻYNIERSKIEGO**

**KLIENT**

**WYŻSZA SZKOŁA BANKOWA W  
POZNANIU**

**ADRES**

**UL. POWSTAŃCÓW  
WIELKOPOLSKICH 2**

**NAZWA RYSUNKU**

**SZAFKA #1**

**DATA**

**2017-05-17**

**FAZA**

**WYKONAWCZY**

**SKALA**

**1:20**

**PROJEKTOWAŁ**

**PAULINA MASTERNAK  
LECH MOCZULSKI  
PRZEMYSŁAW NOWAK**

**PODPIS**

**KLIENT**  
WYŻSZA SZKOŁA  
BANKOWA W  
POZNANIU

**BRANŻA**  
WN

**NR RYSUNKU**  
A.16

**NR REWIZJI**  
00